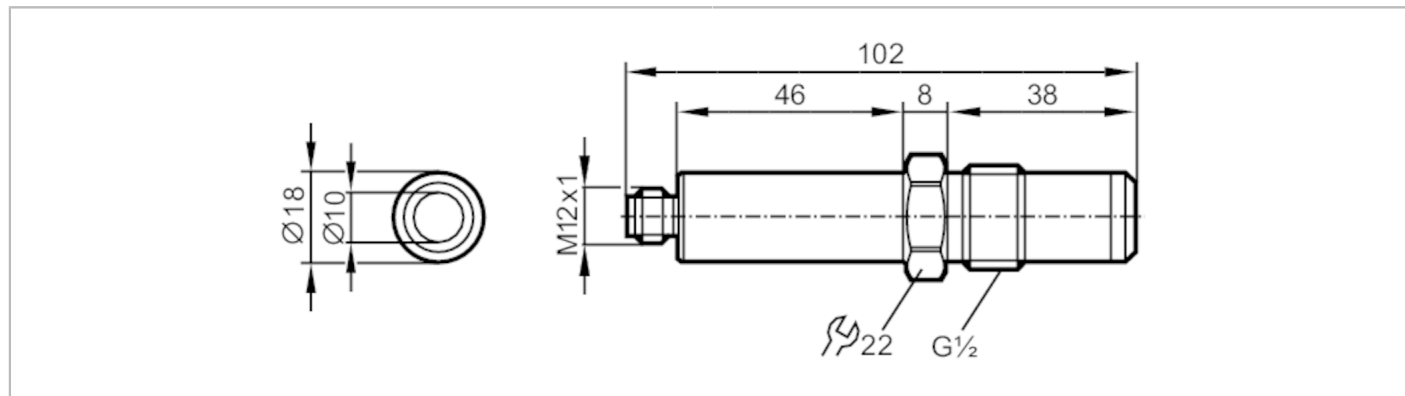


TA3597



Датчик температуры

TA-000KLER12- /US



CE ENEC EC 1935/2004 FDA

Приложение	
Измерительный элемент	1 x Pt 100; (to DIN EN 60751, класс A)
Среда	Жидкие или газообразные среды
Температура измеряемой среды [°C]	< 100; (< 5 min: 150)
Предел прочности по давлению [bar]	16
Электронные данные	
Рабочее напряжение [V]	18...32 DC
Класс защиты	III
Защита от переплюсовки	да
Выходы	
Общее количество выходов	1
Выходной сигнал	аналоговый сигнал
Количество аналоговых выходов	1
Аналоговый выход по току [mA]	4...20
Диапазон измерения/настройки	
Диапазон измерения [°C]	0...100
Точность/ погрешность	
Точность аналогового выхода [K]	$\pm (0,25 K + 0,002 \times t)$
Температурная компенсация / 10 K	0,1
Время реакции	
Динамика реакции срабатывания T05 / T09 [s]	10 / 40; (для воды (70 °C; 0,04 m/s))
Условия эксплуатации	
Температура окружающей среды [°C]	-20...70
Температура хранения [°C]	-40...85
Степень защиты	IP 69K; (при использовании соответствующего разъёма)

TA3597



Датчик температуры

TA-000KLER12- /US

Испытания / одобрения

ЭМС	DIN EN 61000-6-2	
	DIN EN 61000-6-3	

Механические данные

Вес	[g]	144.7
Размеры	[mm]	Ø 18
материал		нерж. сталь (1.4404 / 316L); PEEK
Материалы корпуса в контакте с изм. средой		нерж. сталь (1.4404 / 316L); PEEK
Момент затяжки	[Nm]	10
Подключение к процессу		резьбовое соединение G 1/2 уплотняющий конус установка заподлицо
Характеристика поверхности Ra/Rz частей в контакте со средой		Ra: < 0.8

Примечания

Упаковочная величина	1 шт.
----------------------	-------

электрическое подключение

Разъем: 1 x M12; Contacts: позолоченный



Соединение

